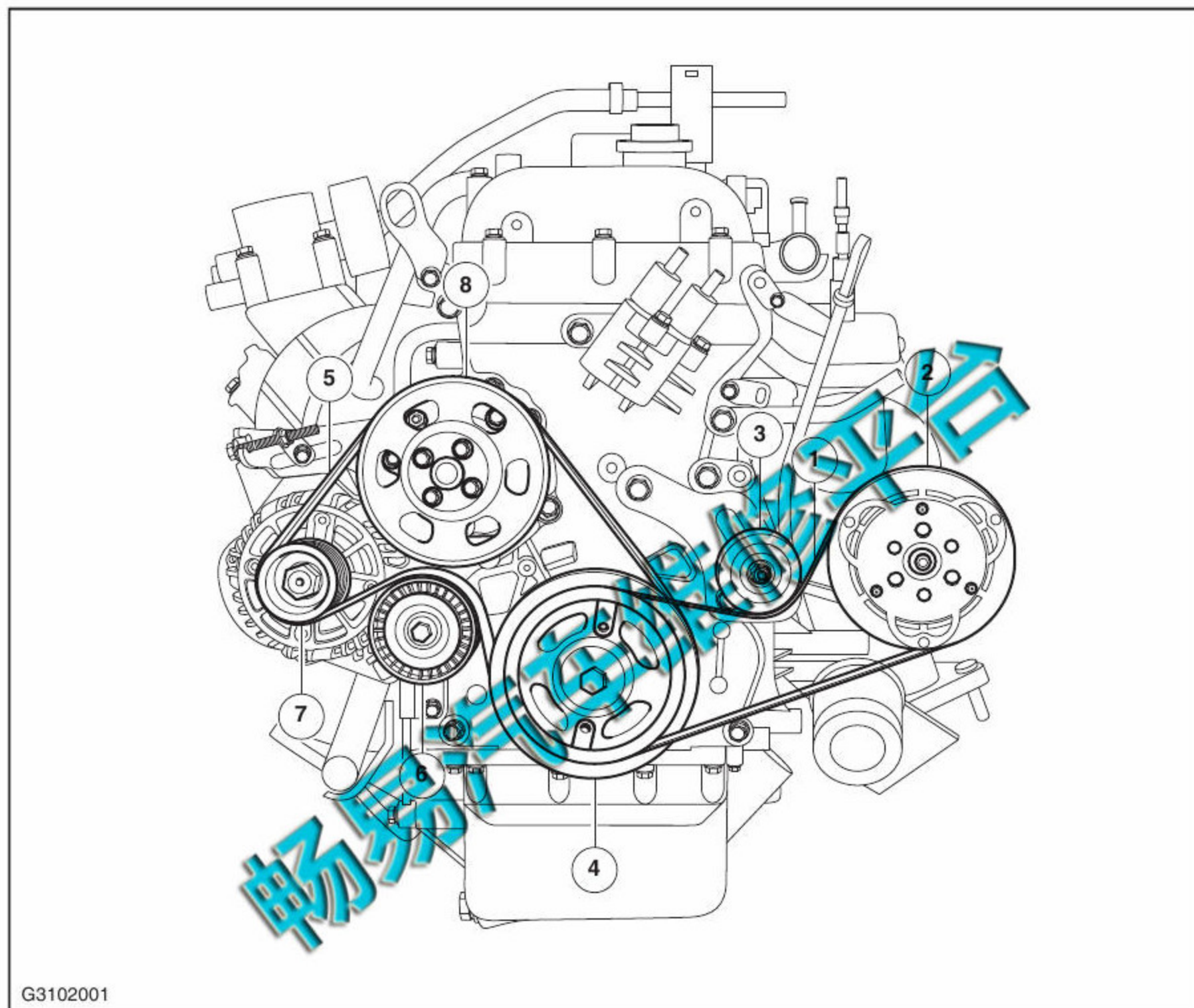


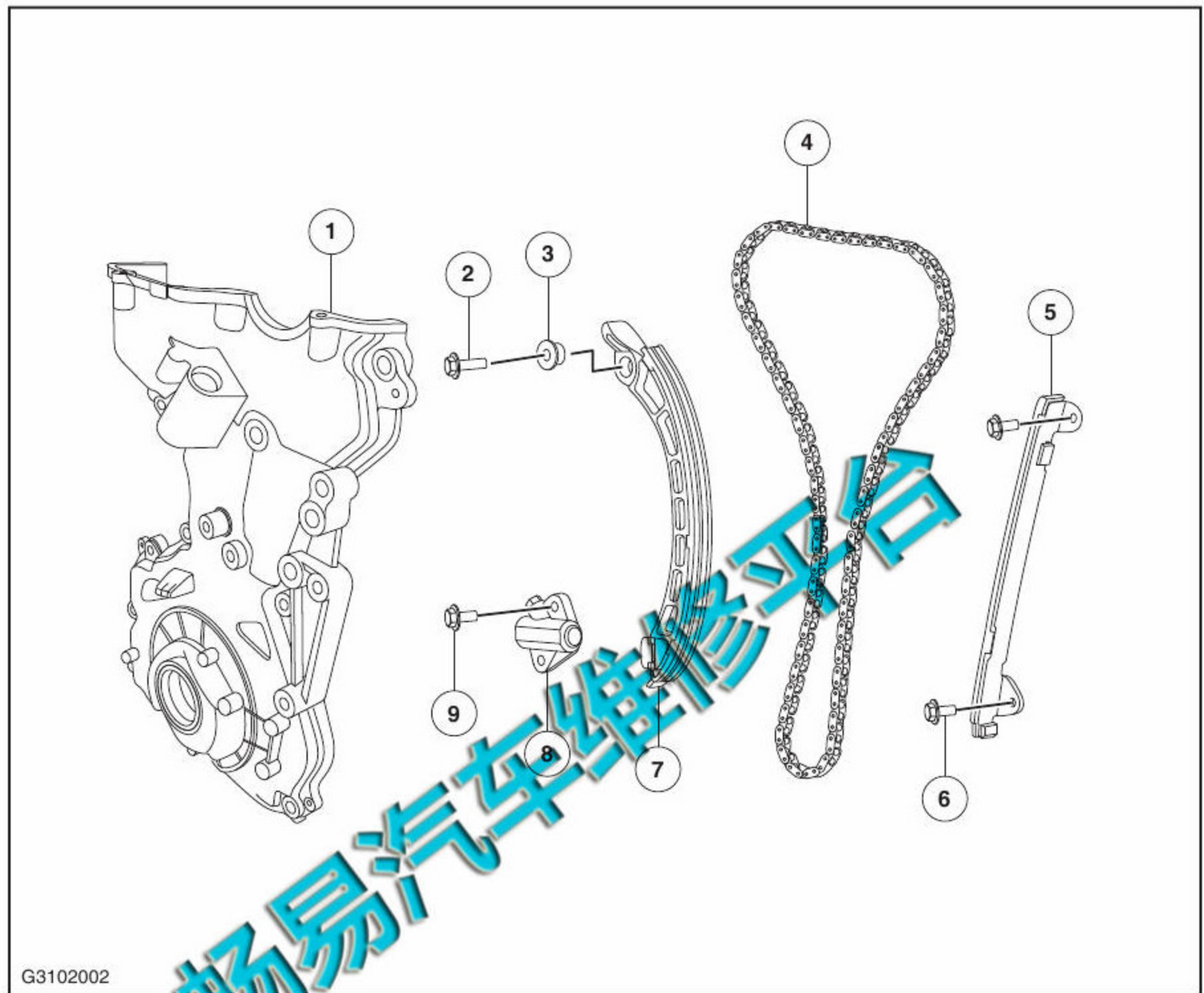
说明与操作  
部件分解图

## 附件轮系



序号	部件	序号	部件
1	压缩机皮带	5	水泵皮带
2	压缩机皮带轮	6	水泵皮带惰轮
3	压缩机皮带张紧器	7	发电机皮带轮
4	曲轴皮带轮	8	水泵皮带轮

正时机构

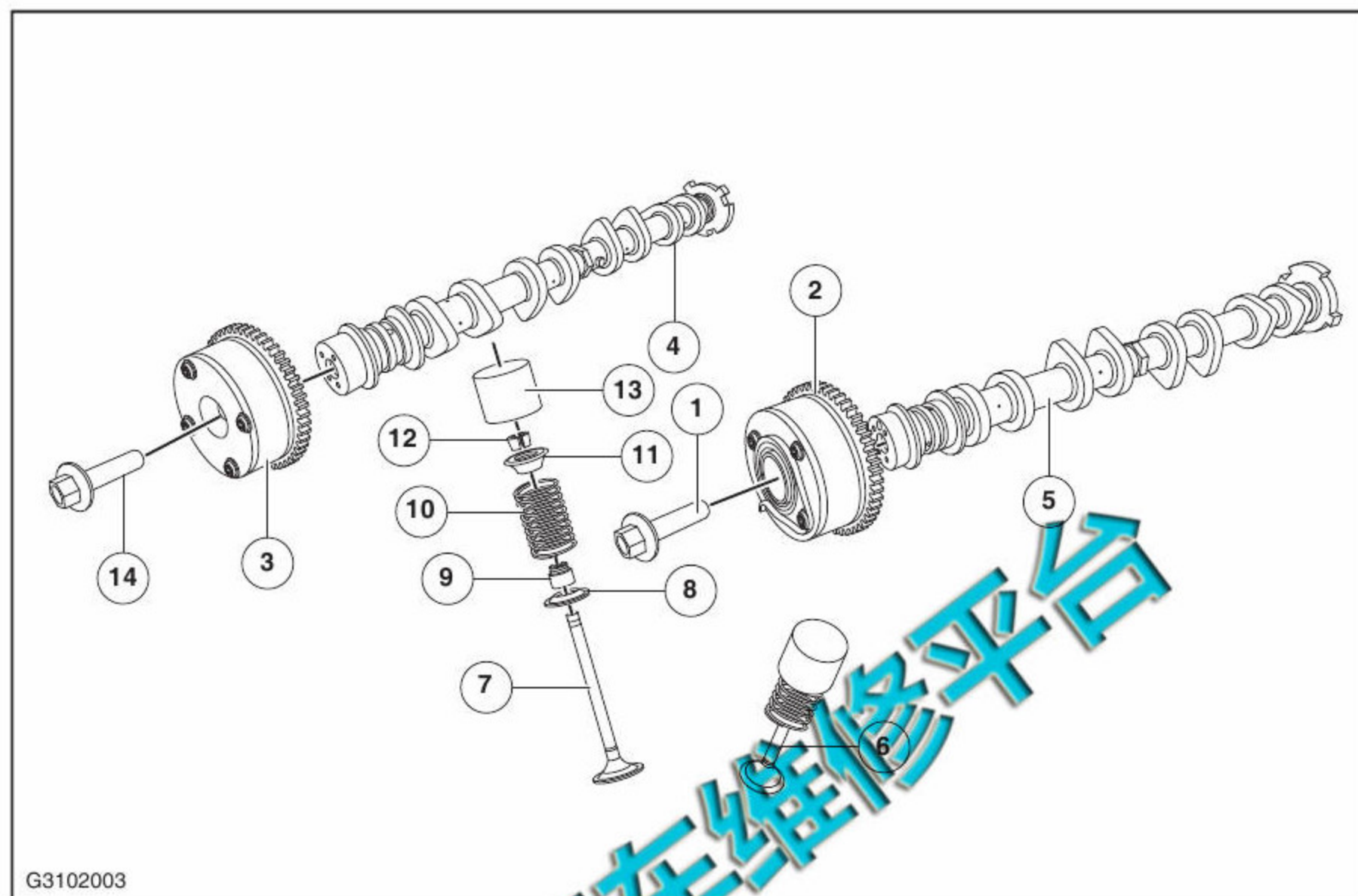


G3102002

序号	部件	序号	部件
1	同步链总成罩盖(带机油泵)总成	6	定轨总成固定螺栓
2	动轨总成固定螺栓	7	动轨总成
3	螺钉外套	8	张紧器总成
4	同步链总成	9	张紧器总成固定螺栓
5	定轨总成	-	-



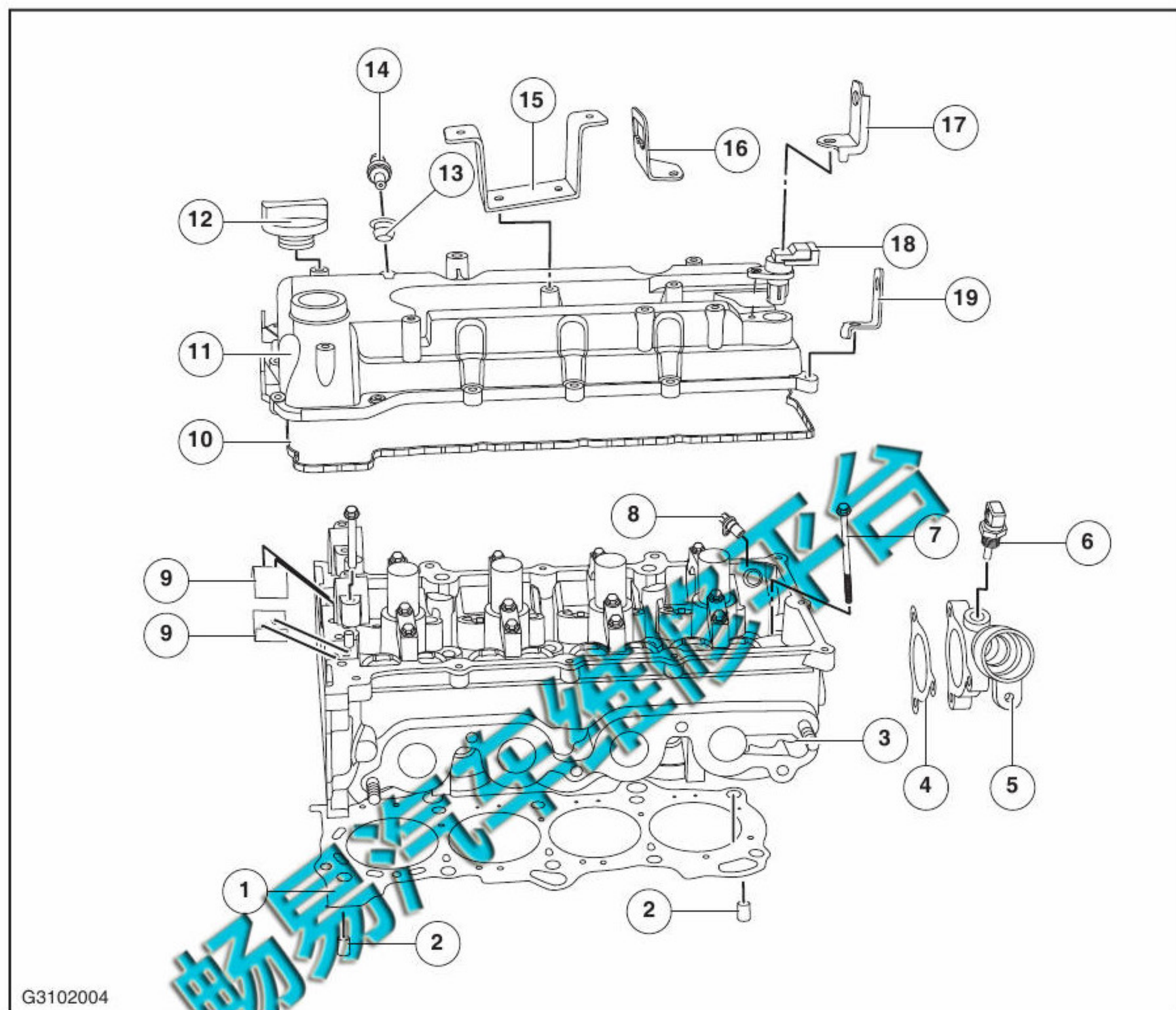
## 凸轮轴



G3102003

序号	部件	序号	部件
1	凸轮相位器螺栓	8	气门弹簧垫圈
2	排气凸轮相位器总成	9	气门油封总成
3	进气凸轮相位器总成	10	气门弹簧
4	进气凸轮轴总成	11	气门弹簧座
5	排气凸轮轴总成	12	气门卡簧
6	排气门	13	挺柱
7	进气门	14	凸轮相位器螺栓

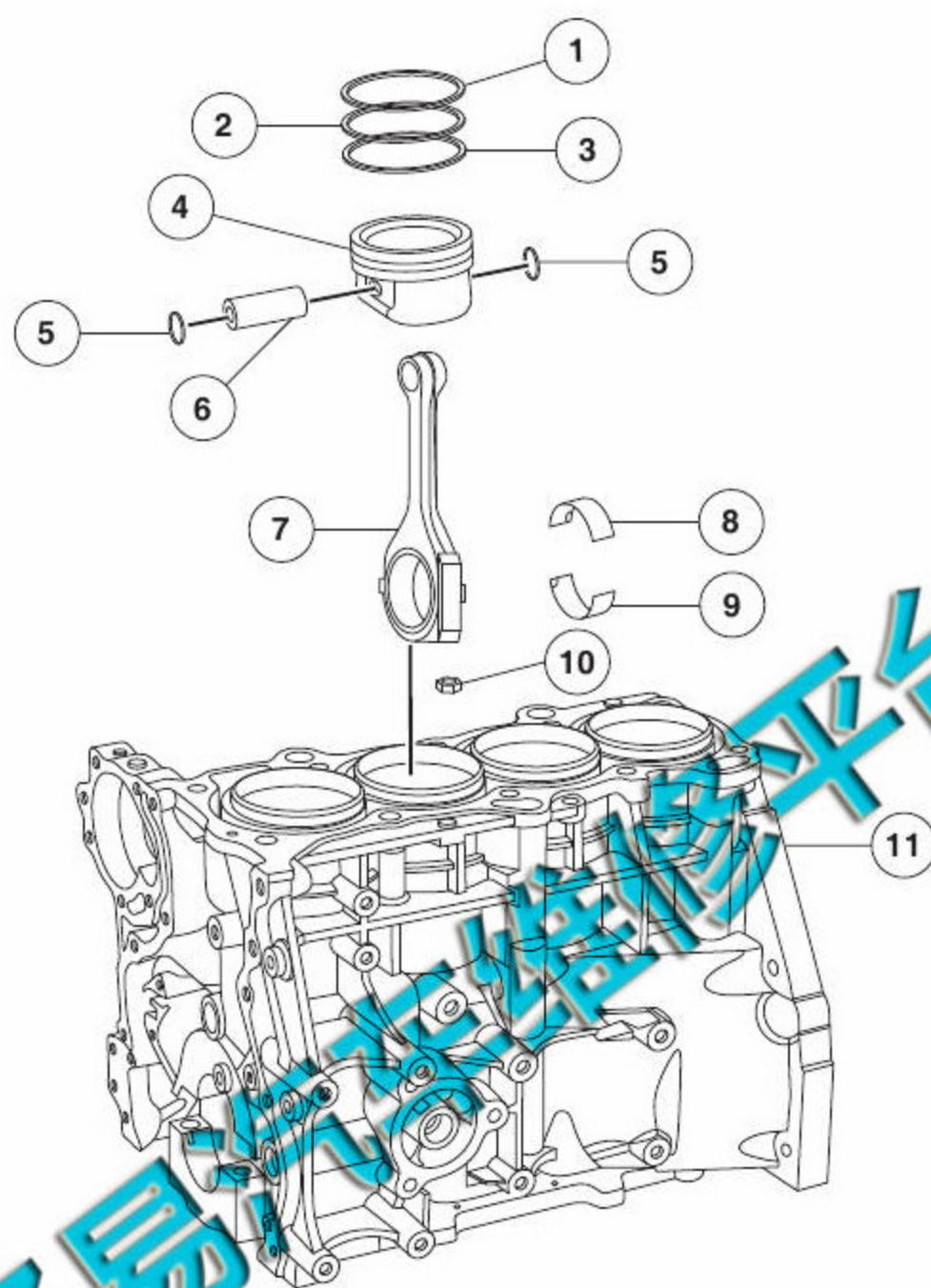
## 缸盖



序号	部件	序号	部件
1	气缸垫总成	11	气门室罩壳
2	定位套	12	注油口盖总成
3	气缸盖总成	13	PCV 胶套
4	出水转接座垫片	14	PCV 阀总成
5	出水转接座总成	15	进气管支架
6	冷却液温度传感器	16	线束支架
7	缸盖螺栓总成	17	线束支架
8	凸轮轴位置传感器 (进气)	18	凸轮轴位置传感器 (排气)
9	凸轮轴瓦	19	线束支架
10	封严胶垫	-	-



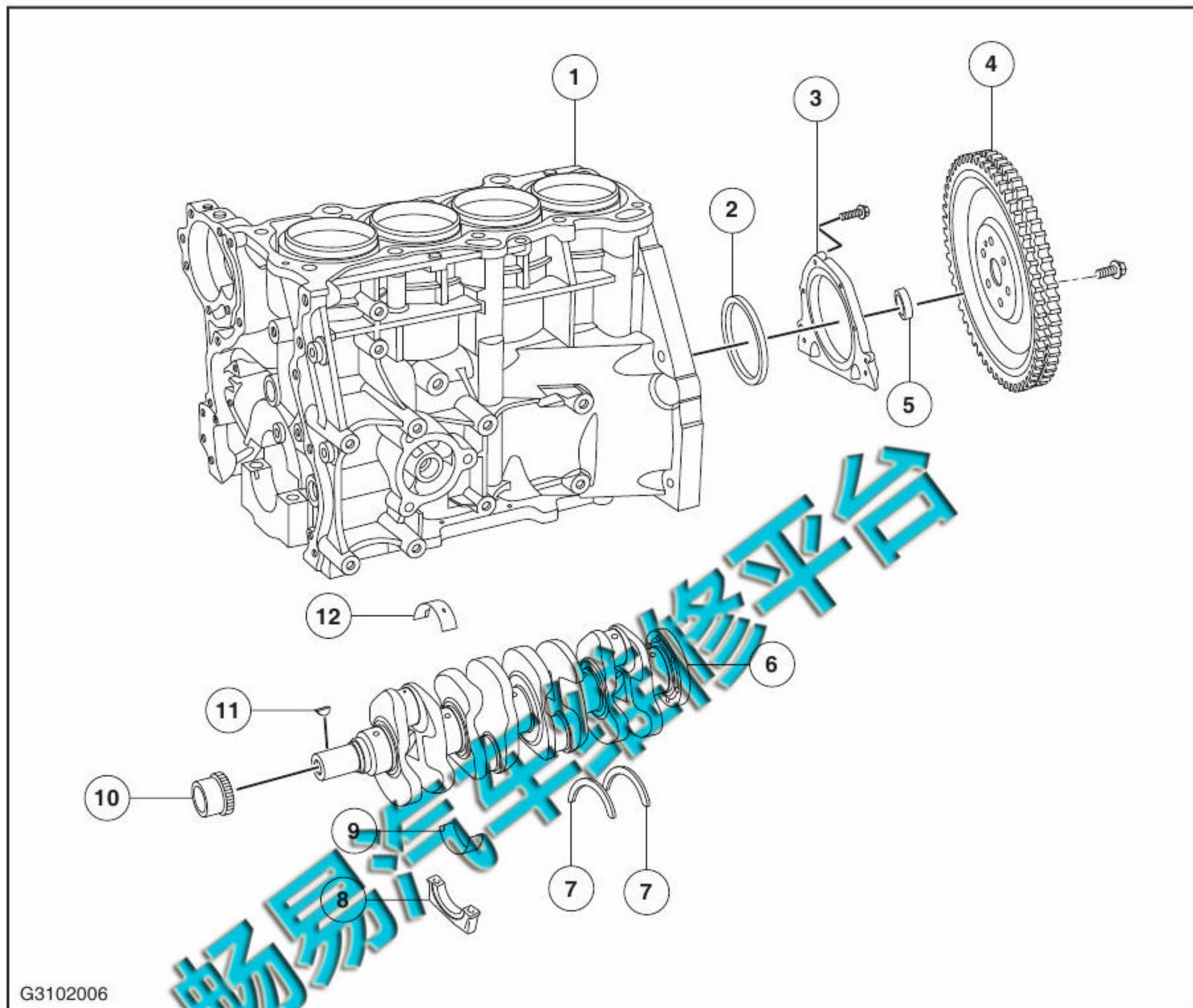
## 活塞和连杆



G3102005

序号	部件	序号	部件
1	第一道活塞环	7	连杆总成
2	第二道活塞环	8	连杆上轴瓦
3	活塞油环	9	连杆下轴瓦
4	活塞	10	连杆螺母
5	活塞销卡簧	11	气缸体
6	活塞销	-	-

曲轴和缸体



G3102006

序号	部件	序号	部件
1	气缸体	7	曲轴止推垫片
2	曲轴后油封	8	主轴瓦盖
3	曲轴后油封盖	9	主轴下轴瓦
4	飞轮	10	曲轴正时链轮
5	轴承	11	半圆键
6	曲轴	12	主轴上轴瓦